



SPECIALLÅS DB 25

Kraftfullt infällt solenoidlås

DB 25 är konstruerad för att ge dold låsning med hög säkerhet för alla enkel- och dubbeldörrar. Lämplig för såväl sväng- som skjutdörrar.

Typiska användningsområden är personalslussar, mörkrum och liknande.

Förregling inträffar först när solenoidlåset och slutblecket befinner sig i stängt läge genom magnetavkänning.

Hög hållkraft

DB 25 har mekanisk förregling vilket bidrar till hög hållkraft, upp till 1000 kg.

Omvänd funktion

DB 25 levereras i omvänd funktion därför frånreglas låskolven automatiskt vid strömbortfall vilket eliminerar risken för innelåsning.

Multispänning

DB 25 kan drivas både på 12 VDC och 24 VDC



SPECIALLÅS DB 25

EGENSKAPER

- Infälld montage
- Vertikal eller horisontell montering
- Kolv- och dörrlägesindikering
- Omvänd funktion

TEKNISKA DATA

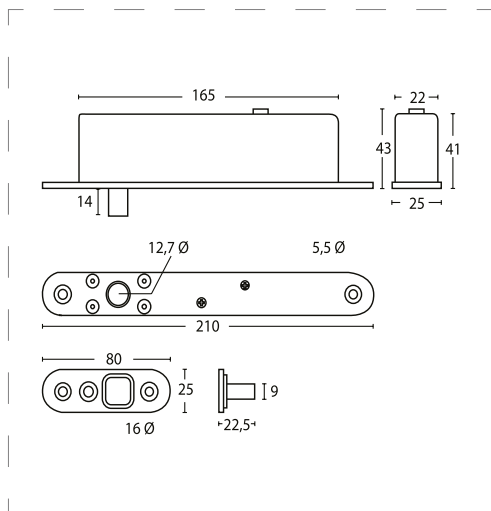
- Multispänning 12/24 VDC +/- 15%
- Strömförbrukning:
- 12 VDC: 184 mA, 1330 mA vid aktivering
- 24 VDC: 98 mA, 1060 mA vid aktivering
- Hållkraft upp till 1000 kg
- Arbetstemperatur -10°C till +45°C

BENÄMNING

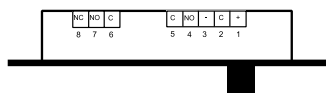
DB 25 solenoidlås

ART NR

202 144 489



1. (+) Positiv ingång strömförsörjning.
2. C Kontrollanslutning
3. (-) Negativ ingång strömförsörjning.
4. NO Dörrlägesbrytare - Normalt öppen
5. C Dörrlägesbrytare - Allmän
6. C Kolvlägesbrytare - Allmän
7. NO Kolvlägesbrytare - Normalt öppen
8. NC Kolvlägesbrytare - Normalt stängd



SAFETRON AB

Säterivägen 18
P.O. Box 2096
65002 Karlstad
Sweden

Tel: +46 54 19 02 45
Email: info@safetron.com

Du hittar alltid det senaste på safetron.com