

# ABLOY motorlås

EL654

Elektromekanisk låsning



HI-O TECHNOLOGY™



EL654

## Användningsområde

ABLOY EL654 är ett motorlås för smalprofil dörrar. Lämpar sig som natt- och säkerhetslåsning i dörrar med höga säkerhetskrav inom handel, kontor och industri.

I daglästa eller högfrekventa dörrar rekommenderas kombination med daglås.

ABLOY EL654 kan användas i dörrar med dörrautomatik.

## Funktion

Regeln drivs av den inbyggda motorn.

ABLOY EL654 är en Hi-O enhet som kan anslutas till en Hi-O-buss. Hi-O innebär att enheterna har en inbyggd mikrodator och kommunicerar med varandra för plug-and-play installation, synkronisering av dörrdrift, övervakning av beteenden och för att skicka diagnostisk information.

Vid användning av ABLOY EL654 i befintligt system utan Hi-O-buss krävs en styrenhet (DAC500R64) som sköter kommunikationen mellan motorlåset och omvärlden.

## Egenskaper

- Öppningstid mindre än 0,8 sekunder
- Låset kan alltid manövreras med cylinder/vred
- Finns i 25 eller 35 mm dorndjup
- Inbyggd dörrlägesgivare (magnet)
- Kan kombineras med andra Hi-O-enheter utan styrenhet, t. ex. dörrautomatik och tryckknapp

Styrenheten DAC500R64:

- Fungerar som gränssnitt mot omvärlden, mot system utan Hi-O-buss, t. ex. passer- eller larmsystem
- Kommunicerar med Hi-O-produkter via Hi-O-buss
- Ger indikeringar till överordnat system som talar om låsets och dörrrens status
- Möjliggör komplettering med extern dörrlägesgivare (magnetkontakt)
- Styr även kompletterande daglås, dvs en komplett dag/nattkombination bildas
- Aktiverar larmutgång vid funktionsstörning
- Ansluts till spänningsmatning
- Om DAC500R64 integreras med ARX passersystem skapas en totalintegrerad lösning med stor flexibilitet

**ASSA®**  
**ASSA ABLOY**

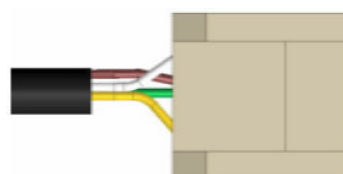
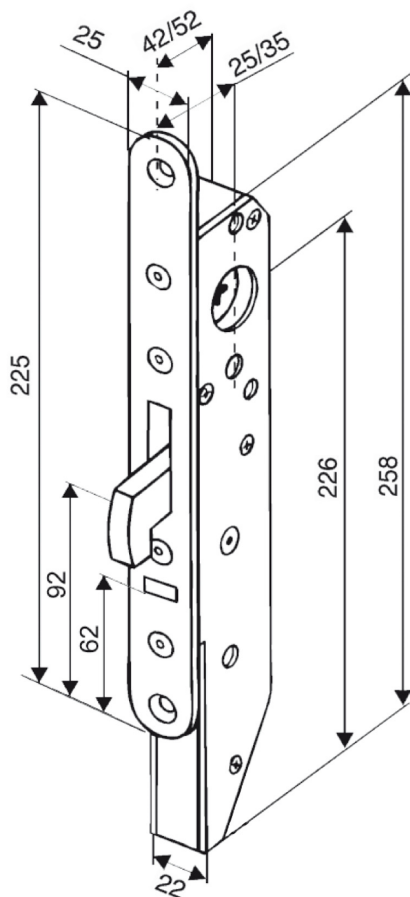
# ABLOY motorlås

EL654

Elektromekanisk låsning



HI-O TECHNOLOGY™



1. Vit	CAN high
2. Brun	CAN low
3. Grön	+
4. Gul	-
-	-
-	-

## ASSA®

### ASSA ABLOY

ASSA ABLOY, the global leader in door opening solutions, dedicated to satisfying end-user needs for security, safety and convenience.

ASSA AB  
P.O. Box 371  
SE-631 05 Eskilstuna  
Sweden

phone +46 (0)16 17 70 00  
fax +46 (0)16 17 72 10

Customer support:  
phone +46 (0)771 640 640  
fax +46 (0)16 17 73 72  
e-mail: helpdesk@assa.se

www.assa.se

#### Tekniska data

- Driftspänning 12-24 V DC (+10%) STAB
- Strömförbrukning Vila 70 mA  
Drift 150 mA  
Start 750 mA

#### Tekniska data ABLOY EL654+ DAC500R64

- Spänning 24 VAC/VDC  $\pm 15\%$
- Strömförbrukning Vila 95 mA Max 800 mA
- Reläer i DAC500R64 Enpoligt växlande  
Max 50 VDC vid 1 A
- Anslutningskabel EA226 10 m, Max avstånd till kopplingspunkt i stjärn nät = 10 m
- Dörrspringa 2-5,5 mm

#### Miljökrav

- Motorlås Temp - 20 °C – + 60 °C
- Styrenhet Temp + 5 °C – + 40 °C  
20 – 90 % relativ luftfuktighet,  
icke kondenserande

#### Tillbehör

- Styrenhet DAC500R64\*\*
- Skandinaviska ovala cylindrar
- Säkerhetsbehör EA200
- Säkerhetslutbleck EA300\*
- Anslutningskabel EA226\*
- Kabelöverföring EA280/EA281\*
- Direktinkoppling av daglås EL480, EL482, EL402 möjlig med mellankabel EA236
- Direktinkoppling av daglås EL490 möjlig med mellankabel EA235

\* ingår i sats- och halvsatsförpackning

\*\* ingår i satsförpackning