

Reläkort RK-2

Installationsanvisning

Artikelnr 20302

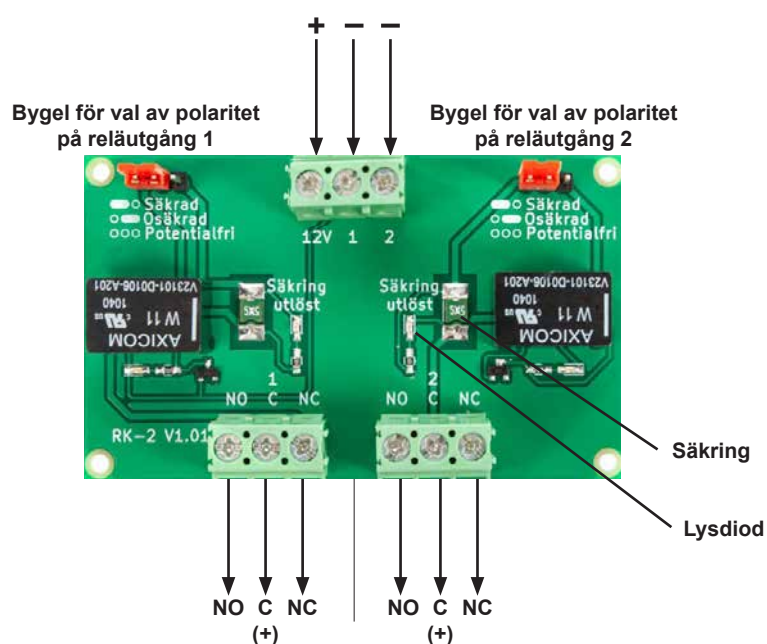


extronic.se

Introduktion

Reläkort RK-2 är ett reläkort för att styra larmdon, rökdetektorer och andra förbrukare som kräver en plusstyrning eller en potentialfri kontakt. RK-2 har 2 reläkontakter som enkelt kan ställas om för att vara potentialfria eller ge en plus ut på C. Beroende på reläets status, så sluts eller bryts plusspänning till NC eller NO, som även kan vara avsäkrad via en termosäkring (valbart via bygel).

Kortet är framtaget för centralapparat lares 4.0 men kan även användas till centralapparater eller system med utgångar som ger en minus ut. RK-2 har storleken av ett expansionskort auxi och har samma hålbild som detta. Ska kretskortet monteras på andra sätt, så finns det en självhäftande kudde att beställa för detta ändamål.



Egenskaper

- 2 Utgångar som är potentialfria eller som ger en plusspänning ut.
- Plusmatning ut via säkring eller oavsäkrad.
- Styrs med minus.
- Lysdiod som indikerar om säkring har lösts ut.
- Avsett för 12 volt (11-15 v).