

SIEMENS



Card reader PP500-Cotag & PP500-EM

Installation Guide

Siemens AB

Book Contents

English3

Deutsch21

Français.....39

Svenska.....57

English

Data and design subject to change without notice.

© 2011 Copyright by Siemens AB

We reserve all rights in this document and in the subject thereof. By acceptance of the document the recipient acknowledges these rights and undertakes not to publish the document nor the subject thereof in full or in part, nor to make them available to any third party without our prior express written authorization, nor to use it for any purpose other than for which it was delivered to him.

Contents

General	5
About this document.....	5
Safety	6
Standards & guidelines	6
Power supply.....	8
Cable recommendations	8
Technical data	9
Reading distances	9
General features	10
Power Up	10
Addressable Entry/Exit (BCLINK).....	10
Programming Mode	10
Timeout Period.....	10
Exit Programming Mode.....	10
Preset Configurations (short commands).....	11
Installation	12
Mechanical.....	12
Wiring	14
DC22 & DC12 connections.....	16
DC800 connections.....	16
Granta 4422 connections	17
SiPass Integrated ADD5100 connections.....	18

General

The PP500 can be connected to many of the systems products like SiPass Entro/Bewator Entro, SiPass Entro Lite/Bewator Entro Lite, Granta and SiPass Integrated. The PP500 can be ordered in two different variants supporting two different reading technologies:

- Cotag technology (both active & passive)
- EM4102 technology

About this document

This document only serves as a Installation Guide when using the PP500 with the main factory setting and only the “short commands”.

Safety

- Read the general safety precautions before operating the device.
- Follow all warnings and instructions marked on the device.
- Keep this document for reference.
- Always pass this document on together with the product.
- The device has been approved for use in the European Union. In countries outside the EU, the local conditions and regulations need to be checked before putting the device into service.
- Please also take into account any additional country-specific, local safety standards or regulations concerning project planning, operation and disposal of the product.
- Maintenance work must only be carried out by trained specialists.

Standards & guidelines

This product complies with the requirements of the European Directives.

The EU declaration of conformity is available from:
Siemens AB
Englundavägen 7
SE-171 24 Solna, Sweden

European Directive 1999/5/EC on Radio Equipment and Telecommunications Terminal Equipment (R&TTE):

Compliance with the European Directive 1999/5/EC has been proven by testing according to the following standards:

EN 300 330-2 V1.3.1: 2006-04
EN 301 489-3 V1-4-1:2002-08

European Directive 2004/108/EC on Electromagnetic Compatibility (EMC):

Compliance with the European Directive 2004/108/EC has been proven by testing according to the following standards:

EN 50130-4:1995 + A1:1998 + A2:2003

European Directive 2006/95/EC on Low-Voltage Directive (Safety):

Compliance with the European Directive 2006/95/EC has been proven by testing according to the following standard:

EN 60950-1:2006

Power supply

Any power supply connected to the PP500 must conform to CE regulations regarding safety and EMC. This includes conformity to SELV (Safety Extra Low Voltage) according to EN 60950-1. The supply line fuse shall, independent of host system, not in any case exceed 10A.

Cable recommendations

The cables used for this product shall be screened and not exceed 30 m. E g the Belden 9534/9538, Li-YCY.

The screen shall be connected to any screen connector (if this exist) in a door controller - otherwise to the back plate of the PP500.

Note! - Due to the risc of potential differences in the protection earth system of buildings, only one (1) connection to earth shall be made in a system.

Technical data

Power supply:	12 -24 V DC
	Min. 10,5 V DC
	Max. 35V DC

Power consumption PP500-EM:

24V DC: Typ 17 mA (408 mW), Max*): 31 mA (744 mW)

12V DC: Typ 32 mA (384 mW), Max*): 68 mA (816 mW)

*) While horn sounds

Power consumption PP500-Cotag:

24V DC: Typ 23 mA (552 mW), Max*): 40 mA (960 mW)

12V DC: Typ 44 mA (528 mW), Max*): 90 mA (1080 mW)

*) While horn sounds

Frequency range:	EM: 125 kHz
	Cotag: 66-132 kHz

Temperature range: -30° C to +50° C

IP Class: IP54

Dimensions (HxWxD) mm: 140x80x40

If needed, complete the installation with flush mounting kit BB3.

Reading distances

EM4102 (passive): up to 5 cm

Cotag (passive): up to 5 cm

Cotag (active): up to 10 cm

General features

Power Up

Power up will give a rising tone from the Buzzer/ Horn. The default power up configuration is BCLINK.

Addressable Entry/Exit (BCLINK)

When the reader is using BCLINK configuration the external jumper connections, defines the address of the reader whether it is a Entry or an Exit reader.

Programming Mode

Programming mode is enabled when powering up the reader with the 'B' button pressed for 2 seconds. This is indicated by red and green LEDs blinking.

Timeout Period

When the reader is in programming mode if no cards are presented to the reader or short code keys pressed the reader will automatically time out and return to normal operation after 60 seconds.

Exit Programming Mode

Programming mode can be cancelled by pressing 'B' when red and green LEDs are flashing together.

Preset Configurations (short commands)

In programming mode, you can select different configurations by using short codes. After selecting the pre-defined configuration the reader will return to programming mode.

These are key presses and after pressing A there is only one key press between values 0 to 9.

Com-mand	Function
A1	Preconfigured interface BCLINK (for SiPass Entro/Bewator Entro)
A2	Preconfigured interface 12 (26 bit Wiegand)
A3	Preconfigured interface BE (Clock & Data)
A4	Preconfigured interface 59 (48 bit Wiegand for Granta)

The Preconfigured interfaces is stored in non-volatile memory. Any other parameters such as LED control and horn control will be defined later and will only apply for A2, A3 and A4.

A3 Preconfigured is interface BE (Clock & Data), with external control of Red LED, Green LED and Horn. Also, the yellow LED is not active at all, showing no indication of noise or key presses.

Installation

Mechanical

Please mount the reader at a suitable height also catering for disabled persons.

1. Open the reader with the key supplied. The lock is located beneath the keypad.
2. Fasten the back plate against the wall, using three screws **1**, **2** and **3** according to figure 1. Seal the screw and cable holes with sealant if the reader is externally mounted.
3. Make sure the back plate is earthed. Use a separate cable to the earthing point. Make sure the front and back plates are connected with an insulated cable.
4. Fit the front and check that the reader is securely fastened.

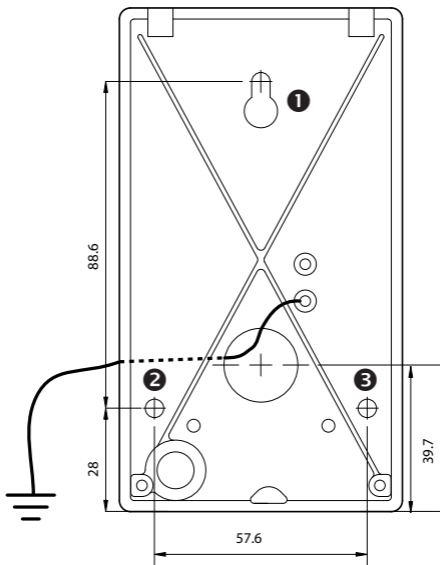
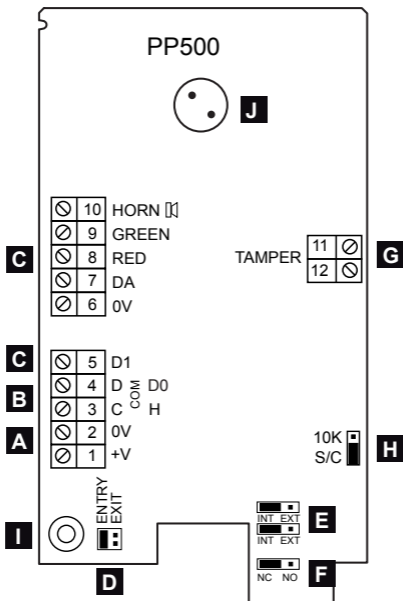


Fig. 1 - PP500 backplate. Dimensions in mm.

Wiring

Depending on which host system the unit is connected to, the wiring may look different. Please refer to next section for wiring information. The illustration below shows the basic layout of the terminal blocks and control lines.



A	Power in, terminal nos 1(+) and 2. 12-24 Vdc.
B	Terminal blocks 3 & 4 are used for BCLINK Com C and Com D (pre-configured interface A1). The connections 3 & 4 changes function when preset configuration A2, A3 or A4 are selected. See table of connections for each host system. <i>Default: Com C and Com D.</i>
C	Terminal blocks 5, 7, 8, 9 & 10 can be used in preset configuration A2, A3 or A4. See table of connections for each host system.
D	Entry or Exit selection (sub-addressing technique in BCLINK). <i>Default: ENTRY.</i>
E	INT = Internal tamper function (in BCLINK sent digitally signal to system). No hardware signal on connection 11 & 12. EXT = The tamper status signal exists on 11 & 12. Both jumpers must be placed on the same selection. <i>Default: INT.</i>
F	Selection of logic for tamper switch. NC= Closed when the housing is closed. <i>Default: NC.</i>
G	Tamper switch connection, terminal nos 11 and 12. <i>Default: Not used.</i>
H	Optional resistor 10 kohm for tamper monitoring. Used in serial with tamper switch. <i>Default: Not used.</i>
I	Mechanical tamper switch.
J	Buzzer.

DC22 & DC12 connections

This is how to connect to an DC22 or DC12 door controller. The BCLINK interface is used which is the factory settings for the PP500.

DC22 & DC12	Signal	PP500	
11	V+	1	V+
12	0V	2	0V
13	Com C	3	C (H)
14	Com D	4	D (D0)

DC800 connections

This is how to connect to a DC800 door controller for Stand-alone or SiPass Entro Lite/Bewator Entro Lite use. The BCLINK interface is used which is the factory settings for the PP500.

The jumpers in the DC800 shall be set as below:

J1 = Vin (incoming power).

J4 = BCLINK

DC800	Signal	PP500	
14	V+	1	V+
15	0V	2	0V
18	Com C	3	C (H)
19	Com D	4	D (D0)

Granta 4422 connections

This is how to connect to a Granta 4422 module. The Wiegand interface is used which must be configured with the A2 Preset configuration.


The jumpers in the 4422 shall be set as follows:

JU1/JU4 = A

JU2/JU5 = B

JU3/JU6 = B

Use interface 300 when configuring in the system.

Granta	Signal	PP500
+V	V+	1 V+
0V	0V	2 0V
D1	Data 1	5 D1
D0	Data 0	4 D (D0)
\overline{R}	Red LED	8 RED
\overline{G}	Green LED	9 GREEN
	Horn	10 HORN

SiPass Integrated ADD5100 connections

This is how to connect to a ADD5100 Dual Reader Interface. The Wiegand interface is used. Note that the PP500 must be set to the A2 Preset configuration (Wiegand).

ADD5100	Signal	PP500	
+12V	V+	1	V+
0V	0V	2	0V
D0	<i>Data 0</i>	4	D (D0)
D1	<i>Data 1</i>	5	D1
RED	<i>Red LED</i>	8	RED
GRN	<i>Green LED</i>	9	GREEN

Deutsch

Liefermöglichkeiten und technische Änderungen vorbehalten.
Supply subject to availability.

© 2011 Copyright by Siemens AB

Wir behalten uns alle Rechte an diesem Dokument und an dem in ihm dargestellten Gegenstand vor. Der Empfänger erkennt diese Rechte an und wird dieses Dokument nicht ohne unsere vorherige schriftliche Ermächtigung ganz oder teilweise Dritten zugänglich machen oder außerhalb des Zweckes verwenden, zu dem es ihm übergeben worden ist.

Inhalt

Allgemeines	23
Hinweise zu diesem Dokument	23
Sicherheit	24
Richtlinien und Normen	24
Stromversorgung.....	26
Kabelempfehlungen.....	26
Technische Informationen	27
Ableseentfernung	27
Hauptfunktionen	28
Einschalten.....	28
Adressierbare Ein-/Ausgänge (BCLINK).....	28
Programmiermodus.....	28
Zeitabschaltung	28
Beenden des Programmiermodus	28
Voreinstellungen (Kurzbefehle)	29
Installation.....	30
Mechanik.....	30
Anschluss	32
DC22 & DC12-Anschlüsse.....	34
DC800-Anschlüsse	34
Granta-4422-Anschlüsse.....	35
Anschlüsse für SiPass Integrated ADD5100	36

Allgemeines

Der PP500 kann mit zahlreichen Systemprodukten wie SiPass Entro/Bewator Entro, SiPass Entro Lite/Bewator Entro Lite, Granta und SiPass Integrated verbunden werden. Der PP500 ist in zwei Varianten lieferbar, die unterschiedliche Lesetechnologien unterstützen:

- Cotag-Technologie (aktiv & passiv)
- EM4102-Technologie

Hinweise zu diesem Dokument

Dieses Dokument dient nur als Installationsanleitung für die Verwendung des PP500 mit den werkseitig vorgegebenen Einstellungen und den „Kurzbefehlen“.

Sicherheit

- Lesen Sie vor der Bedienung des Gerätes die allgemeinen Sicherheitshinweise.
- Befolgen Sie die am Gerät angebrachten Sicherheitshinweise.
- Bewahren Sie dieses Dokument zum Nachschlagen auf.
- Geben Sie dieses Dokument bei der Weitergabe des Produktes mit.
- Das Gerät besitzt die Zulassungen für den Betrieb in der EU. Außerhalb der EU sind die örtlichen Zulassungsvoraussetzungen vor Inbetriebnahme zu prüfen.
- Beachten Sie zusätzlich die landesspezifischen oder ortsüblichen Sicherheitsnormen oder Gesetze für die Planung, die Konzeption, die Installation, den Betrieb und die Entsorgung des Produktes.
- Lassen Sie Wartungsarbeiten nur von Fachpersonal durchführen.

Richtlinien und Normen

Das Produkt erfüllt die Anforderungen der nachfolgenden EG-Richtlinien.

Die EG-Konformitätserklärung wird zur Verfügung gestellt bei:

Siemens AB

Englundavägen 7

SE-171 24 Solna, Sweden

EG-Richtlinie 1999/5/EC über Funkanlagen und Telekommunikationsendeinrichtungen (R&TTE):
Die Konformität wird mit der EG-Richtlinie 1999/5/EC nachgewiesen durch die Einhaltung folgender Normen:

EN 300 330-2 V1.3.1: 2006-04
EN 301 489-3 V1-4-1:2002-08

EG-Richtlinie 2004/108/EC über Elektromagnetische Verträglichkeit (EMC):
Die Konformität wird mit der EG-Richtlinie 2004/108/EC nachgewiesen durch die Einhaltung folgender Normen:

EN 50130-4:1995 + A1:1998 + A2:2003

EG-Richtlinie 2006/95/EC über Niederspannungsrichtlinie (Sicherheit):
Die Konformität wird mit der EG-Richtlinie 2006/95/EC nachgewiesen durch die Einhaltung folgender Normen:

EN 60950-1:2006

Stromversorgung

Jede Stromversorgung, die an den PP500 angeschlossen ist, muss die CE Bestimmungen bezüglich EMV erfüllen. Dies beinhaltet die Konformität von SELV (Safety Extra Low Voltage) bezüglich EN 60950-1.

Unabhängig vom Zentralrechner sollte die Sicherung der Versorgungsleitung 10A in keinem Fall überschreiten.

Kabelempfehlungen

Die verwendeten Kabel für dieses Produkt sollten geschirmt sein und eine Länge von 30 m nicht überschreiten. Z. B. Belden 9534/9538, Li-YCY. Die Abschirmung sollte an eine Abschirmungsbuchse (falls vorhanden) angeschlossen werden - andernfalls an die Rückplatte des PP500.

Hinweis! Aufgrund des Risikos potenzieller Unterschiede im Erdungssystem der Gebäude sollte nur eine (1) Erdung pro System vorgenommen werden.

Technische Informationen

Stromversorgung	12 -24 V DC
	Min. 10,5 V DC
	Max. 35V DC

Stromverbrauch PP500-EM:

24V DC: Typ 17 mA (408 mW), Max*): 31 mA (744 mW)

12V DC: Typ 32 mA (384 mW), Max*): 68 mA (816 mW)

*) Wenn der Summer ertönt

Stromverbrauch PP500-Cotag:

24V DC: Typ 23 mA (552 mW), Max*): 40 mA (960 mW)

12V DC: Typ 44 mA (528 mW), Max*): 90 mA (1080 mW)

*) Wenn der Summer ertönt

Frequenzbereich:	EM: 125 kHz
	Cotag: 66-132 kHz

Temperaturbereich:	-30° C bis +50° C
--------------------	-------------------

IP-Klasse:	IP54
------------	------

Abmessungen (HxBxT) mm:	140x80x40
-------------------------	-----------

Zur Unterputzmontage das Einbaugehäuse BB3 verwenden.

Ableseentfernung

EM4102 (passiv):	bis zu 5 cm
------------------	-------------

Cotag (passiv):	bis zu 5 cm
-----------------	-------------

Cotag (passiv):	bis zu 10 cm
-----------------	--------------

Hauptfunktionen

Einschalten

Beim Einschalten wird von Summer/Hupe ein ansteigender Ton ausgegeben. Standardmäßig ist das Gerät auf BCLINK eingestellt.

Adressierbare Ein-/Ausgänge (BCLINK)

Wenn der Leser mit der BCLINK-Konfiguration arbeitet, definieren die externen Anschlüsse der Steckbrücke, ob es sich um ein Ein- oder Ausgangs-Lesegerät handelt.

Programmiermodus

Sie aktivieren den Programmiermodus, indem Sie während des Einschaltens des Lesers 2 Sekunden lang auf die Taste „B“ drücken. Daraufhin beginnen die roten und grünen LEDs zu blinken.

Zeitabschaltung

Wenn sich der Leser im Programmiermodus befindet und 60 Sekunden lang keine Karten vorgelegt oder Tasten gedrückt werden, kehrt das Gerät automatisch in den normalen Betriebsmodus zurück.

Beenden des Programmiermodus

Der Programmiermodus kann jederzeit durch einen Druck auf die Taste „B“ beendet werden.

Voreinstellungen (Kurzbefehle)

Über die Kurzbefehle können Sie im Programmiermodus verschiedene voreingestellte Konfigurationen auswählen. Nach erfolgter Auswahl kehrt das Lesegerät in den Programmiermodus zurück.

Diese Befehle werden durch eine Tastenkombination ausgelöst, indem Sie zunächst auf A und dann auf eine Zifferntaste 0 bis 9 drücken.

Befehl	Funktion
A1	Vorkonfigurierte BCLINK-Schnittstelle (für SiPass Entro/Bewator Entro)
A2	Vorkonfigurierte 12-Schnittstelle (26-Bit-Wiegand)
A3	Vorkonfigurierte BE-Schnittstelle (Clock&Data)
A4	Vorkonfigurierte 59-Schnittstelle (48-Bit-Wiegand für Granta)

Die vorkonfigurierten Schnittstellen sind im permanenten Speicher abgelegt. Alle anderen Parameter wie die LED- und Hupen-Regelung werden später definiert und gelten nur für A2, A3 und A4.

A3 ist die Voreinstellung für die BE-Schnittstelle (Clock&Data) mit externer Steuerung der roten und grünen LED und der Hupe. Da die gelbe LED nicht aktiviert ist, werden Geräusche oder Tasteneingaben nicht angezeigt.

Installation

Mechanik

Bringen Sie den Leser bitte in einer geeigneten Höhe an, so dass er auch von körperbehinderten Personen bedient werden kann.

- 1 Öffnen Sie den Leser mit dem beiliegenden Schlüssel. Das Schloss befindet sich unterhalb der Tastatur.
- 2 Befestigen Sie die Rückplatte wie in Abbildung 1 gezeigt mit den Schrauben ❶, ❷ und ❸ an der Wand. Verschließen Sie die Schrauben- und Kabelausparungen mit Dichtmasse, wenn der Leser extern montiert wird.
- 3 Erden Sie die Rückplatte. Verbinden Sie den Erdungspunkt mit einem separaten Kabel. Kontrollieren Sie, dass Front- und Rückplatte mit einem isolierten Kabel verbunden sind.
- 4 Bringen Sie die Frontplatte an und überprüfen Sie den festen Sitz des Lesegeräts.

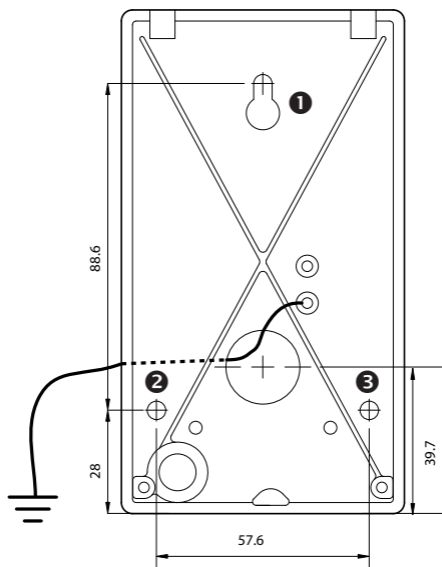
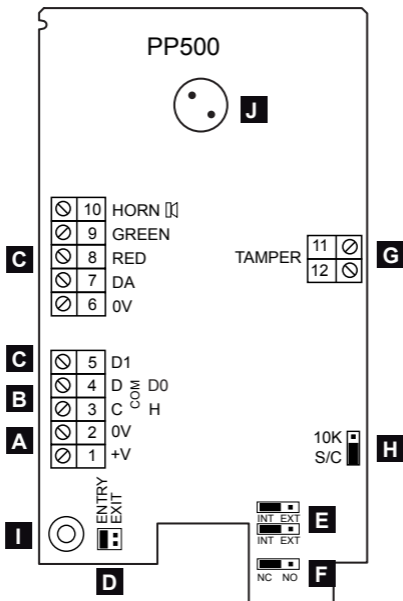


Abb. 1 – Rückplatte des PP500. Abmessungen in mm.

Anschluss

Die Verdrahtung kann je nach verwendetem Host-System unterschiedlich ausfallen. Weitere Informationen finden Sie im nächsten Abschnitt. Die folgende Abbildung zeigt die grundlegende Anordnung der Anschlussleisten und Steuerleitungen.



A	Stromversorgung, Klemmen 1(+) und 2. 12-24 V DC.
B	Klemmen 3 & 4 dienen für BCLINK Com C und Com D (vorkonfigurierte Schnittstelle A1). Die Anschlüsse 3 & 4 haben bei Nutzung der Voreinstellungen A2, A3 und A4 eine andere Funktion. Siehe Tabelle der Verbindungen für die einzelnen Host-Systeme. <i>Standardeinstellung: Com C und Com D</i>
C	Die Klemmen 5, 7, 8, 9 & 10 können in den Voreinstellungen A2, A3 und A4 verwendet werden. Siehe Tabelle der Verbindungen für die einzelnen Host-Systeme.
D	Festlegung von Entry oder Exit (Subadressierung in BCLINK). <i>Standardeinstellung: ENTRY.</i>
E	INT = Interne Sabotagefunktion (wird in BCLINK digital an System gesendet). Kein Hardwaresignal an Anschlüssen 11 & 12. EXT = Das Sabotagemeldesignal liegt an den Anschlüssen 11 & 12 an. Beide Steckbrücken müssen in der gleichen Einstellung stecken. <i>Standardeinstellung: INT.</i>
F	Einstellung der Logik des Sabotageschalters. NC= Bei geschlossenem Gehäuse geschlossen. <i>Standardeinstellung: NC.</i>
G	Anschluss des Sabotageschalters an Klemmen 11 & 12. <i>Standardeinstellung: Nicht verwendet</i>
H	Optionaler 10 kOhm-Widerstand zur Sabotageüberwachung. Mit Sabotagemelder in Reihe geschaltet. <i>Standardeinstellung: Nicht verwendet</i>
I	Mechanischer Sabotageschalter.
J	Summer.

DC22 & DC12-Anschlüsse

So schließen Sie eine Türsteuereinheit DC22 oder DC12 an. Dabei wird die werkseitig für den PP500 voreingestellte BCLINK-Schnittstelle verwendet.

DC22 & DC12	Signal	PP500	
11	V+	1	V+
12	0V	2	0V
13	Com C	3	C (H)
14	Com D	4	D (D0)

DC800-Anschlüsse

So schließen Sie eine Türsteuereinheit DC800 für die Verwendung als Einzelgerät oder mit SiPass Entro Lite/Bewator Entro Lite an. Dabei wird die werkseitig für den PP500 voreingestellte BCLINK-Schnittstelle verwendet.

Die Steckbrücken in der DC800 müssen folgendermaßen eingesetzt werden:

J1 = Vin (Versorgungsspannung).

J4 = BCLINK

DC800	Signal	PP500	
14	V+	1	V+
15	0V	2	0V
18	Com C	3	C (H)
19	Com D	4	D (D0)

Granta-4422-Anschlüsse


So schließen Sie ein Granta-4422-Modul an. Hier kommt eine mit der Voreinstellung A2 konfigurierte Wiegand-Schnittstelle zum Einsatz. Die Steckbrücken in der 4422 müssen folgendermaßen eingesetzt werden:

JU1/JU4 = A

JU2/JU5 = B

JU3/JU6 = B

Verwenden Sie zur Konfiguration des Systems die 300-Schnittstelle.

Granta	Signal	PP500	
+V	V+	1	V+
0V	0V	2	0V
D1	<i>Data 1</i>	5	D1
D0	<i>Data 0</i>	4	D (D0)
\overline{R}	<i>Rote LED</i>	8	RED
\overline{G}	<i>Grüne LED</i>	9	GREEN
	<i>Summer</i>	10	HORN

Anschlüsse für SiPass Integrated ADD5100

So schließen Sie eine Dual-Reader-Schnittstelle ADD5100 an. Hier kommt die Wiegand-Schnittstelle zum Einsatz. Beachten Sie bitte, dass der PP500 mit Voreinstellung A2 (Wiegand) konfiguriert sein muss.

ADD5100	Signal	PP500	
+12V	V+	1	V+
0V	0V	2	0V
D0	<i>Data 0</i>	4	D (D0)
D1	<i>Data 1</i>	5	D1
RED	<i>Rote LED</i>	8	RED
GRN	<i>Grüne LED</i>	9	GREEN

Français**FRA**

Les données et la conception peuvent être modifiées sans préavis.
Supply subject to availability.

© 2011 Copyright by Siemens AB

Nous nous réservons tous les droits sur ce document et le sujet traité dans ce dernier. En acceptant le document, l'utilisateur reconnaît ces droits et accepte de ne pas publier le document ni de divulguer le sujet dont il traite en tout ou partie, de ne pas le remettre à une tierce partie quelle qu'elle soit sans notre accord préalable écrit et de ne pas l'utiliser à d'autres fins que celles pour lesquelles il lui a été fourni.

Sommaire

Généralités	41
À propos de ce document.....	41
Sécurité	42
Directives et standards	42
Alimentation	44
Recommandations de câblage	44
Données techniques	45
Distances de lecture	45
Fonctions générales.....	46
Mise sous tension.....	46
Entrée/sortie adressable (BCLINK)	46
Mode programmation	46
Période de temporisation.....	46
Fermeture du mode programmation	46
Configurations prédéfinies (commandes de raccourci) .	47
Installation.....	48
Mechanical.....	48
Câblage.....	50
DC22 et DC12	52
DC800	52
Granta 4422	53
SiPass Integrated ADD5100	54

Généralités

Le PP500 peut être branché sur de nombreux systèmes parmi lesquels SiPass Entro/Bewator Entro, SiPass Entro Lite/Bewator Entro Lite, Granta et SiPass Integrated. Le PP500 se décline en deux versions prenant en charge deux technologies de lecture distinctes :

- Technologie Cotag (active et passive)
- Technologie EM4102

À propos de ce document

Ce document sert de Guide d'installation lors de l'utilisation du PP500 avec les principaux paramètres usine et les 'commandes de raccourci' uniquement.

Sécurité

- Lisez les consignes de sécurité générales avant d'utiliser l'appareil.
- Respectez tous les avertissements et toutes les instructions figurant sur l'appareil.
- Conservez ce document pour pouvoir vous y référer ultérieurement.
- Joignez systématiquement ce document au produit.
- L'appareil a été certifié utilisable au sein de l'Union européenne. Dans les pays hors Union européenne, les conditions et réglementations locales doivent être vérifiées avant la mise en service de l'appareil.
- Veuillez également tenir compte de toute norme ou réglementation de sécurité locale spécifique au pays concernant la planification du projet, l'utilisation du produit et sa mise au rebut.
- Les travaux de maintenance ne doivent être effectués par des spécialistes formés.

Directives et standards

Ce produit est conforme aux exigences des directives européennes.

La déclaration de conformité aux directives européennes est disponible auprès de :

Siemens AB
Englundavägen 7
SE-171 24 Solna, Sweden

Directive européenne 1999/5/EC portant sur les équipements hertziens et les équipements terminaux de télécommunication (R&TTE) :

Le produit a été testé conformément aux standards suivants afin de démontrer sa conformité aux exigences de la directive européenne 1999/5/EC :

EN 300 330-2 V1.3.1: 2006-04
EN 301 489-3 V1-4-1:2002-08

Directive européenne 2004/108/EC sur la compatibilité électromagnétique (EMC) :

Le produit a été testé conformément aux standards suivants afin de démontrer sa conformité aux exigences de la directive européenne 2004/108/EC :

EN 50130-4:1995 + A1:1998 + A2:2003

Directive européenne 2006/95/EC sur la compatibilité électromagnétique (Sécurité) :

Le produit a été testé conformément au standard suivant afin de démontrer sa conformité aux exigences de la directive européenne 2006/95/EC :

EN 60950-1:2006

Alimentation

Toute alimentation branchée au PP500 doit être conforme aux réglementations CE portant sur la sécurité et la compatibilité électromagnétique. Cela inclut le respect des conditions SELV (Safety Extra Low Voltage), conformément au standard EN 60950-1.

Le fusible de la ligne d'alimentation ne doit en aucun cas excéder 10 A, et ce indépendamment du système hôte.

Recommandations de câblage

Les câbles utilisés avec ce produit doivent être blindés et ne pas excéder 30 m. Belden 9534/9538, Li-YCY, par exemple.

Le blindage doit être raccordé au connecteur correspondant (le cas échéant) d'un contrôleur de porte - ou à la plaque arrière du PP500.

Remarque! En raison des risques de différence de potentiel au sein du système de terre de protection des bâtiments, un (1) seul branchement à la terre doit être effectué au sein d'un système.

Données techniques

Alimentation :	12 -24 V CC
	Min. 10,5 V CC
	Max. 35V CC

Consommation PP500-EM:

24V CC: Typ 17 mA (408 mW), Max*): 31 mA (744 mW)

12V CC: Typ 32 mA (384 mW), Max*): 68 mA (816 mW)

*) Pendant l'avertisseur sonore sonne.

Consommation PP500-Cotag :

24V CC: Typ 23 mA (552 mW), Max*): 40 mA (960 mW)

12V CC: Typ 44 mA (528 mW), Max*): 90 mA (1080 mW)

*) Pendant l'avertisseur sonore sonne.

Plage de fréquences :	EM : 125 kHz
	Cotag : 66-132 kHz

Plage de températures : -30° C à +50° C

Indice de protection : IP54

Dimensions (h x l x p) en mm : 140x80x40

Peut être complété du coffret encastrable BB3, pour un montage en affleurement.

Distances de lecture

EM4102 (passive): Jusqu'à 5 cm

Cotag (passive): Jusqu'à 5 cm

Cotag (passive): Jusqu'à 10 cm

Fonctions générales

Mise sous tension

Lors de la mise sous tension, l'avertisseur sonore/le pavillon émet un signal sonore de plus en plus fort. La configuration de démarrage par défaut est BCLINK.

Entrée/sortie adressable (BCLINK)

Lorsque le lecteur utilise la configuration BCLINK, les cavaliers externes définissent l'adresse du lecteur, qu'il s'agisse d'un lecteur d'entrée ou de sortie.

Mode programmation

Le mode programmation est activé au démarrage du lecteur en appuyant sur le bouton 'B' pendant 2 secondes. L'activation de ce mode est indiquée par des témoins rouge et vert qui clignotent.

Période de temporisation

Lorsque le lecteur est en mode programmation et qu'aucune carte ne lui est présentée ou que vous n'appuyez sur aucune de ces touches de raccourci, il est automatiquement libéré sur temporisation et retourne en mode de fonctionnement normal au bout de 60 secondes.

Fermeture du mode programmation

Vous pouvez annuler le mode programmation en appuyant sur la touche 'B' lorsque les témoins rouge et vert clignotent simultanément.

Configurations prédéfinies (commandes de raccourci)

En mode programmation, vous pouvez sélectionner différentes configurations au moyen de codes abrégés. Après avoir sélectionné la configuration prédéfinie de votre choix, le lecteur retourne en mode programmation.

Le tableau suivant répertorie les combinaisons de touches utilisables, toutes impliquant que vous appuyiez sur la touche A puis sur une seule autre touche comprise entre 0 et 9.

Com- mande	Fonction
A1	Interface préconfigurée BCLINK (pour SiPass Entro/Bewator Entro)
A2	Interface préconfigurée 12 (Wiegand 26 bits)
A3	Interface préconfigurée BE (Clock&Data)
A4	Interface préconfigurée 59 (Wiegand 48 bits pour Granta)

Les interfaces préconfigurées sont stockées dans la mémoire non volatile. Tous les autres paramètres, notamment le contrôle des témoins et du pavillon, sont définis ultérieurement et ne s'appliquent qu'aux configurations A2, A3 et A4.

A3 porte sur l'interface BE (Clock&Data) avec contrôle externe du témoin rouge, du témoin vert et du pavillon. De plus, le témoin jaune n'est pas actif et n'est donc assorti d'aucune indication sonore ou combinaison de touches.

Installation

Mechanical

Veillez installer le lecteur à une hauteur appropriée également adaptée aux personnes handicapées.

1. Ouvrez le lecteur au moyen de la clé fournie. Le verrou est situé sous le clavier.
2. Fixez la plaque arrière au mur en utilisant les trois vis ❶, ❷ et ❸, tel que représenté dans l'illustration 1. Scellez les orifices pour vis et câble au moyen d'un agent d'étanchéité si le lecteur est monté en extérieur.
3. Assurez-vous que la plaque arrière est mise à la terre. Raccordez un câble distinct au point de mise à la terre. Assurez-vous que les plaques avant et arrière sont raccordées au moyen d'un câble isolé.
4. Installez la face avant du lecteur et vérifiez qu'il est fermement fixé.

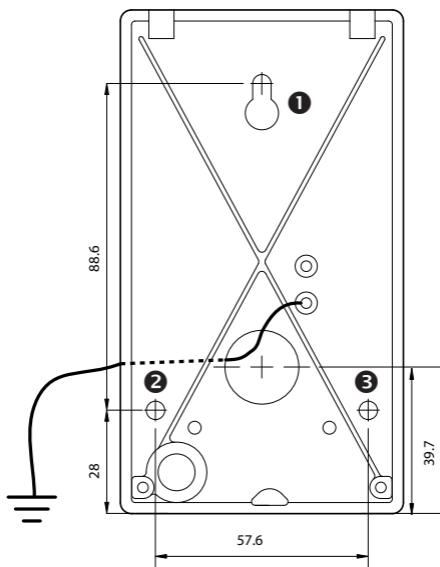
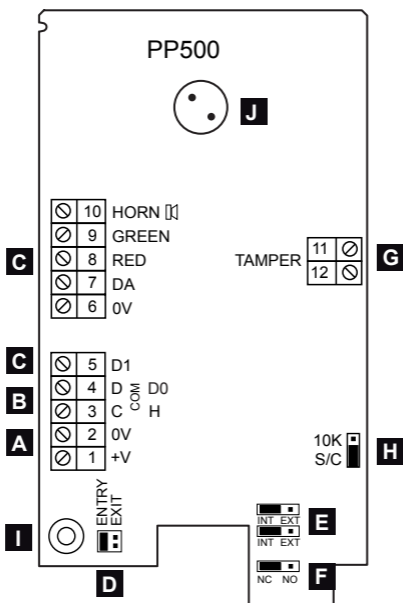


Fig. 1 - Plaque arrière du PP500. Dimensions en mm.

Câblage

Selon le système hôte auquel l'unité est raccordée, le câblage peut différer. Veuillez consulter la section suivante pour de plus amples informations sur le câblage. L'illustration ci-dessous représente la disposition de base des borniers et des lignes de commande.



A	Alimentation, borniers No 1(+) et 2. 12-24 V cc.
B	Les borniers 3 et 4 sont utilisés pour les canaux Com C et Com D BCLINK (interface préconfigurée A1). Les connexions 3 et 4 changent de fonction lorsque les configurations prédéfinies A2, A3 ou A4 sont sélectionnées. Reportez-vous au tableau des connexions pour chaque système hôte. <i>Par défaut : Com C et Com D.</i>
C	Les borniers 5, 7, 8, 9 et 10 peuvent être utilisés dans les configurations prédéfinies A2, A3 ou A4. Reportez-vous au tableau des connexions pour chaque système hôte.
D	Sélection en tant que lecteur d'entrée ou de sortie (technique de sous-adressage dans BCLINK). <i>Par défaut : ENTRY.</i>
E	INT = Fonction antisabotage interne (au format BCLINK, envoi d'un signal numérique au système). Aucun signal matériel au niveau des connexions 11 et 12. EXT = Signal d'état antisabotage au niveau des connexions 11 et 12. Les deux cavaliers doivent être placés sur la même sélection. <i>Par défaut : INT.</i>
F	Sélection de la logique pour le commutateur antisabotage. NC= Fermé lorsque le boîtier est fermé. <i>Par défaut : NC.</i>
G	Connexion pour commutateur antisabotage, borniers n°11 et 12. <i>Par défaut : Non utilisée.</i>
H	Résistance optionnelle de 10 kohms pour contrôle des sabotages. Connecté en série avec le commutateur d'auto-protection. <i>Par défaut : Non utilisée.</i>
I	Commutateur antisabotage mécanique.
J	Avertisseur sonore.

DC22 et DC12

Voici comment brancher un contrôleur de porte DC22 ou DC12. L'interface BCLINK est utilisée (soit les paramètres usine du PP500).

DC22 & DC12	Signal	PP500
11	V+	1 V+
12	0V	2 0V
13	Com C	3 C (H)
14	Com D	4 D (D0)

DC800

Voici comment brancher un contrôleur de porte DC800 pour utilisation autonome ou avec SiPass Entro Lite/Bewator Entro Lite. L'interface BCLINK est utilisée (soit les paramètres usine du PP500). Les cavaliers du DC800 doivent être configurés comme suit :

J1 = Vin (puissance en entrée).

J4 = BCLINK

DC800	Signal	PP500
14	V+	1 V+
15	0V	2 0V
18	Com C	3 C (H)
19	Com D	4 D (D0)

Granta 4422


Voici comment brancher un module Granta 4422. L'interface Wiegand est utilisée et doit être configurée en appliquant la configuration prédéfinie A2. Les cavaliers du 4422 doivent être configurés comme suit :

JU1/JU4 = A

JU2/JU5 = B

JU3/JU6 = B

Utilisez l'interface 300 lorsque vous configurez le système.

Granta	Signal	PP500
+V	V+	1 V+
0V	0V	2 0V
D1	<i>Data 1</i>	5 D1
D0	<i>Data 0</i>	4 D (D0)
\overline{R}	<i>Témoin rouge</i>	8 RED
\overline{G}	<i>Témoin vert</i>	9 GREEN
	<i>Avertisseur sonore</i>	10 HORN

SiPass Integrated ADD5100

Voici comment raccorder une interface double lecteur ADD5100. L'interface Wiegand est utilisée. Veuillez noter que le PP500 doit être paramétré sur la configuration prédéfinie A2 (Wiegand).

ADD5100	Signal	PP500	
+12V	V+	1	V+
0V	0V	2	0V
D0	<i>Data 0</i>	4	D (D0)
D1	<i>Data 1</i>	5	D1
RED	<i>Témoin rouge</i>	8	RED
GRN	<i>Témoin vert</i>	9	GREEN

Svenska

Data och konstruktion kan komma att ändras utan föregående meddelande. Leverans i mån av tillgång.

© 2011 Copyright by Siemens AB

Alla rättigheter till detta dokument och till föremålet för det förbehålles. Genom att acceptera dokumentet erkänner mottagaren dessa rättigheter och förbinder sig att inte publicera dokumentet, eller föremålet därför, helt eller delvis, och att inte göra dem tillgängliga för tredje part utan skriftligt tillstånd från oss, och att inte använda dem för något annat syfte än det för vilket de levererats.

Innehåll

Allmänt	59
Om detta dokument	59
Säkerhet	60
Standarder och riktlinjer	60
Strömförsörjning:	62
Kabelrekommendationer	62
Tekniska data	63
Läsavstånd	63
Allmänna funktioner	64
Uppstart	64
Adresserbar Inpassage/Utpassage (BCLINK)	64
Programmeringsläge	64
Timeout Period	64
Lämna programmeringsläget	64
Förinställd konfiguration (kortkommandon)	65
Installation	66
Mechanical	66
Inkoppling	68
DC22 & DC12 anslutningar	70
DC800 anslutningar	70
Granta 4422 anslutningar	71
SiPass Integrated ADD5100 anslutningar	72

Allmänt

PP500 kan anslutas till flera av systemprodukterna som SiPass Entro/Bewator Entro, SiPass Entro Lite/Bewator Entro Lite, Granta och SiPass Integrated PP500 kan beställas i två varianter som stöder två lästeknologier:

- Cotag teknologi (både aktiv & passiv)
- EM4102 teknologi

Om detta dokument

Detta dokument kan ses som en installationsguide för att använda PP500 med fabriksinställningar och endast "kortkommandon".

Säkerhet

- Läs de generella säkerhetsföreskrifterna innan enheten används.
- Följ alla varningar och instruktioner som är märkta på enheten.
- Behåll detta dokument som referens.
- Bifoga alltid detta dokument med produkten.
- Enheten har godkänts för användning inom EU. I länder utanför EU måste lokala villkor och regler kontrolleras innan enheten tas i bruk.
- Ta med i beräkningen ytterligare landspecifika, lokala säkerhetsstandarder eller bestämmelser som gäller projektplanering, användning och kassering av produkten.
- Serviceåtgärder får endast utföras av utbildade specialister.

Standarder och riktlinjer

Produkten uppfyller kraven i EU-direktiven.

EU-deklarationen om överensstämmelse kan erhållas från:

Siemens AB
Englundavägen 7
SE-171 24 Solna, Sweden

EU-direktiv 1999/5/EC om Radioutrustning och Teleterminalutrustning (R&TTE):

Överensstämmelse med EU-direktiv 1999/5/EC råder genom att standarderna nedan uppfylls:

EN 300 330-2 V1.3.1: 2006-04

EN 301 489-3 V1-4-1:2002-08

EU-direktiv 2004/108/EC om elektromagnetisk kompatibilitet (EMC):

Överensstämmelse med EU-direktiv 2004/108/EC råder genom att standarderna nedan uppfylls:

EN 50130-4:1995 + A1:1998 + A2:2003

EU-direktiv 2006/95/EC om lågspänningsdirektivet (Säkerhet):

Överensstämmelse med EU-direktiv 2006/95/EC råder genom att standarderna nedan uppfylls:

EN 60950-1:2006

Strömförsörjning:

Strömförsörjning som ansluts till PP500 måste uppfylla CE-kraven gällande säkerhet och EMC. Detta inkluderar SELV (Safety Extra Low Voltage) enligt EN 60950-1.

Säkringen för matningsledningen ska, oberoende av värdsystemet, inte överstiga 10 A.

Kabelrekommendationer

Kablar som används för denna produkt ska vara skärmade och inte överstiga 30 m. T ex Belden 9534/9538, Li-YCY.

Skärmen ska anslutas till någon skärmkontakt (om denna finns) i dörrcentral - eller åtminstone till bakstycket på PP500.

Obs! På grund av risk för potentialskillnader i fastigheters skyddsjordssystem bör endast en (1) anslutning till jord göras i systemet.

Tekniska data

Strömförsörjning:	12 -24 V DC Min. 10,5 V DC Max. 35V DC
-------------------	--

Strömförbrukning PP500-EM:

24V DC: Typ 17 mA (408 mW), Max*): 31 mA (744 mW)

12V DC: Typ 32 mA (384 mW), Max*): 68 mA (816 mW)

*) Medan summer ljuder

Strömförbrukning PP500-EM:

24V DC: Typ 23 mA (552 mW), Max*): 40 mA (960 mW)

12V DC: Typ 44 mA (528 mW), Max*): 90 mA (1080 mW)

*) Medan summer ljuder

Frekvensområde:	EM: 125 kHz Cotag: 66-132 kHz
-----------------	----------------------------------

Temperaturområde:	-30° C till +50° C
-------------------	--------------------

IP klass:	IP54
-----------	------

Mått (HxBxD) mm:	140x80x40
------------------	-----------

Vid infällning, komplettera med infällningslåda BB3.

Läsavstånd

Läsavstånd	upp till 5 cm
------------	---------------

Cotag (passiv):	upp till 5 cm
-----------------	---------------

Cotag (aktiv):	upp till 10 cm
----------------	----------------

Allmänna funktioner

Uppstart

Uppstarten ger en stigande ton från summern. Fabrikskonfigurationen är BCLINK.

Adresserbar Inpassage/Utpassage (BCLINK)

När läsaren använder BCLINK så kan den externa bygeln ställas in för inpassage (Entry) eller utpassage (Exit).

Programmeringsläge

Programmeringsläget nås genom att hålla inne "B"-knappen i mer än 2 sekunder då spänningen ansluts. Detta indikeras genom att röd och grön lysdiod blinkar.

Timeout Period

När läsaren är i programmeringsläget och inga kort presenteras eller kortkommandon används, så återgår läsaren till normal funktion efter 60 sekunder.

Lämna programmeringsläget

Programmeringsläget kan avbrytas genom att trycka på "B" när röda och gröna lysdioden blinkar.

Förinställd konfiguration (kortkommandon)

I programmeringsläget kan du välja olika konfigurationer genom att använda kortkommandon. När en konfiguration valts återgår läsaren till programmeringsläget.

Kortkommandona är knapptryckningar och efter att ha tryckt på A så behövs bara en knapptryckning av ett värde mellan 0 och 9.

Kommando	Funktion
A1	Förinställd gränssnitt BCLINK (för SiPass Entro/Bewator Entro)
A2	Förinställt gränssnitt 12 (26 bit Wiegand)
A3	Förinställt gränssnitt BE (Clock&Data)
A4	Förinställt gränssnitt 59 (48 bit Wiegand för Granta)

De förinställda konfigurationerna är sparade i icke-flyktigt minne. Alla andra parametrar som lysdiodhantering och summer definieras senare och gäller endast för A2, A3 och A4.

A3 förinställning är gränssnitt BE (Clock&Data), med extern styrning av röd och grön lysdiod LED, samt summer. Den gula lysdioden är inte aktiv alls, visar ingen indikation på störningar eller knapptryckningar.

Installation

Mechanical

Montera läsaren på lämplig höjd som även passar handikappade personer.

1. Öppna läsaren med nyckeln som medföljer. Låset sitter under knappstasen.
2. Fäst bakstycket på väggen med tre skruvar ❶, ❷ och ❸ enligt figur 1. Täta skruv- och kabelhålen med silikon om läsaren monteras utomhus.
3. Säkerställ att bakstycket är jordat. Använd en separat kabel till jordpunkten. Se till att fronten och bakstycket är förbundna ned en isolerad kabel.
4. Sätt tillbaka fronten och kontrollera att läsaren sitter fast.

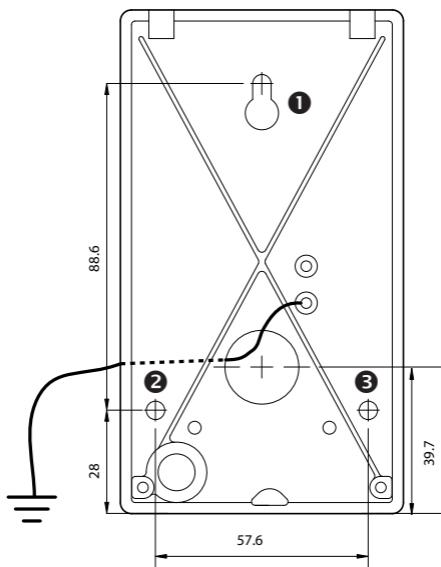
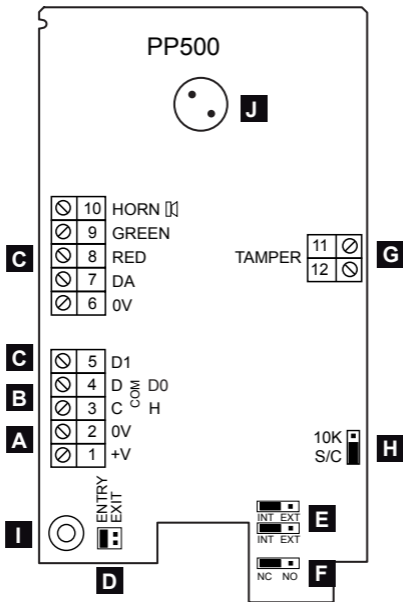


Fig. 1 - PP500 bakstycke. Dimensioner i mm.

Inkoppling

Beroende på vilket system som enheten ansluts till, så kan anslutningen se olika ut. Se nästa kapitel för inkopplingsanvisningar. Illustrationen nedan visar grundläggande plintar med in/utgångar.



A	Spänningsmatning plintnr 1(+) och 2. 12-24 Vdc.
B	Plint nr 3 & 4 används för BCLINK Com C och Com D (förinställt gränssnitt A1). Anslutning 3 & 4 ändrar funktion om förinställda gränssnitten A2, A3 eller A4 väljs. Se tabell med anslutningar för varje system. <i>Vid leverans: Com C och Com D.</i>
C	Plint nr 5, 7, 8, 9 & 10 används i förinställda gränssnitten A2, A3 eller A4. Se tabell med anslutningar för varje system.
D	Entry eller Exit val (sub-adressing teknik vid BCLINK). <i>Vid leverans: ENTRY.</i>
E	NT = Intern sabotagefunktion (i BCLINK sänds digital signal till systemet). Ingen signal på plint 11 & 12. EXT = Sabotagestatus signal finns på 11 & 12. Båda byglarna måste placeras samma val. <i>Vid leverans: INT.</i>
F	Val av logik för sabotagekontakt. NC= Sluten när kapslingen är stängd. <i>Vid leverans: NC.</i>
G	Sabotagekontakt, Plint nr 11 och 12. <i>Vid leverans: Används inte.</i>
H	Valfri resistor 10 kohm för sabotageövervakning. Seriellt med sabotagekontakten. <i>Vid leverans: Används inte.</i>
I	Mekanisk sabotagekontakt.
J	Summer.

DC22 & DC12 anslutningar

Detta är hur man ansluter till DC22 eller DC12 dörrcentral. BCLINK gränssnitt används som är leveransinställningen för PP500.

DC22 & DC12	Signal	PP500
11	V+	1 V+
12	0V	2 0V
13	Com C	3 C (H)
14	Com D	4 D (D0)

DC800 anslutningar

Detta är hur man ansluter till DC800 dörrcentral som singel-läsare eller till SiPass Entro Lite/Bewator Entro Lite. BCLINK gränssnitt används som är leveransinställningen för PP500.

Byglarna i DC800 skall placeras som följer:

J1 = Vin (inkommande spänning).

J4 = BCLINK

DC800	Signal	PP500
14	V+	1 V+
15	0V	2 0V
18	Com C	3 C (H)
19	Com D	4 D (D0)

Granta 4422 anslutningar

Detta är hur man ansluter till en Granta 4422 modul.

Wiegand gränssnitt används och som måste konfigureras med kortkommando A2.


Byglarna i 4422 skall placeras som följer:

JU1/JU4 = A

JU2/JU5 = B

JU3/JU6 = B

Använd interface 300 då systemet konfigureras.

Granta	Signal	PP500	
+V	V+	1	V+
0V	0V	2	0V
D1	<i>Data 1</i>	5	D1
D0	<i>Data 0</i>	4	D (D0)
\bar{R}	<i>Röd lysdiod</i>	8	RED
\bar{G}	<i>Grön lysdiod</i>	9	GREEN
	<i>Horn</i>	10	HORN

SiPass Integrated ADD5100 anslutningar

Detta är hur man ansluter till ADD5100 Dual Reader Interface. Wiegand gränssnitt används. Notera att PP500 måste ställas in för A2 konfiguration (Wiegand).

ADD5100	Signal	PP500	
+12V	V+	1	V+
0V	0V	2	0V
D0	<i>Data 0</i>	4	D (D0)
D1	<i>Data 1</i>	5	D1
RED	<i>Röd lysdiod</i>	8	RED
GRN	<i>Grön lysdiod</i>	9	GREEN

Issued by
Siemens AB
Security Products
International Headquarters
Englundavägen 7
SE-171 24 Solna
Tel. +46 8 629 0300

© 2011 Copyright by Siemens AB

Data and design subject to change
without notice.
Supply subject to availability.

www.buildingtechnologies.siemens.com/