



1 Introduction

1CH TOUCH TRANSMITTER TTH2641E1

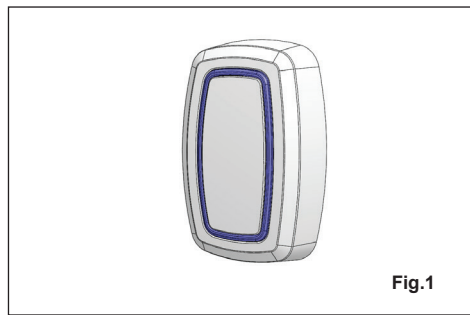


Fig.1

The Erone Touch transmitter TTH2641E1 transmitter is a special radio transmitter operating at 433,92 MHz in AM/ASK modulation. It's mainly composed by a capacitive touch sensitive circuit and by a radio transmitter. It can be used to operate gates, doors or garage doors or any device with the corresponding compatible 433 MHz receiver.

The security protocol is a KeeLoq® Hopping code .

A special sensor lights the led frame when the hand approaches the device at about 10 cm and triggers the radio transmission when it touches the front surface.

The enclosure allows outdoor installations (IP55).

Each product is already factory programmed with a different security code. The transmitter is battery supplied with a ER14505 lithium battery for 2 year life.

Color	P/N	F-code
White	TTH2641E1B	F0105000011
Black	TTH2641E1N	F0105000012

2 Technical Specifications

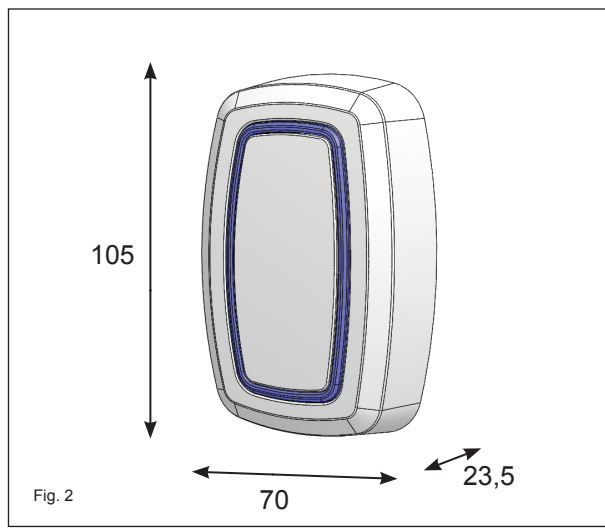


Fig. 2

- Carrier frequency433,92 MHz
- ModulationAM/ASK
- N° channels1
- E.r.p.300 uW
- Battery typeER14505 Lithium
- Operating voltage3,6 Vdc
- Current consumption2 µA : stand-by
.....60 mA : transmission
- Battery life:..... 2 years
- Security protocol.....KeeLoq® Hopping code
- Code combinations.....2exp64
- Range in open space.....200/300 m
- Operating temperature-20°/+80°C
- Enclosure IP gradeIP55
- Dimensions (mm)105 x 70 x 23,5
- Weight (gr.)100

3 Mounting

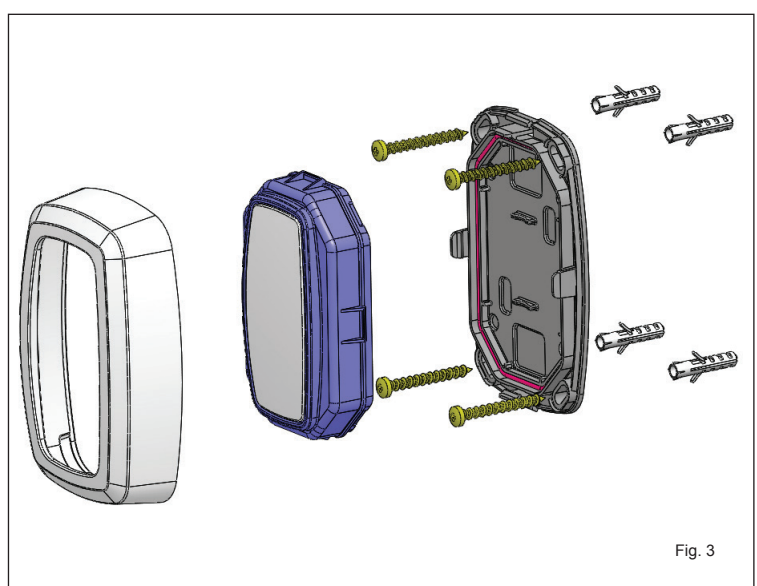


Fig. 3

4 Battery replacement

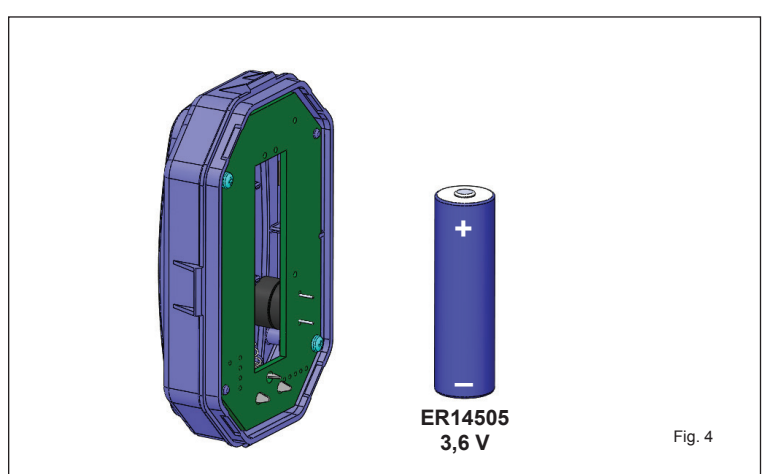
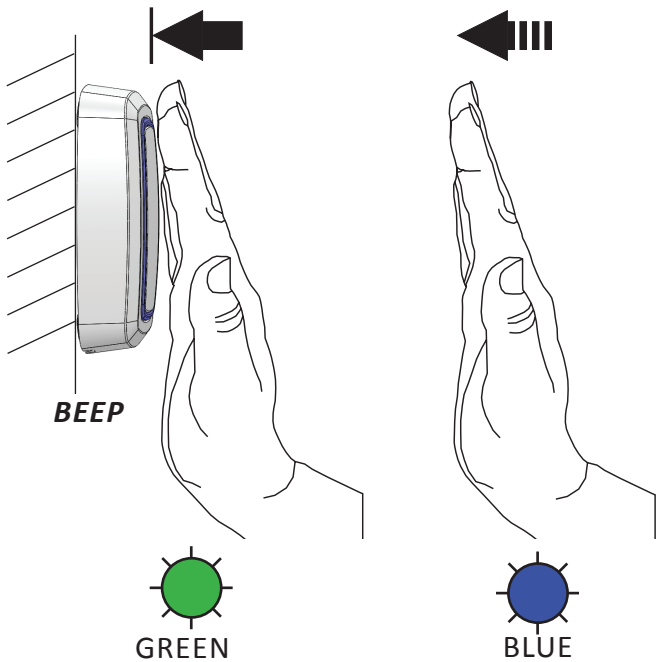


Fig. 4

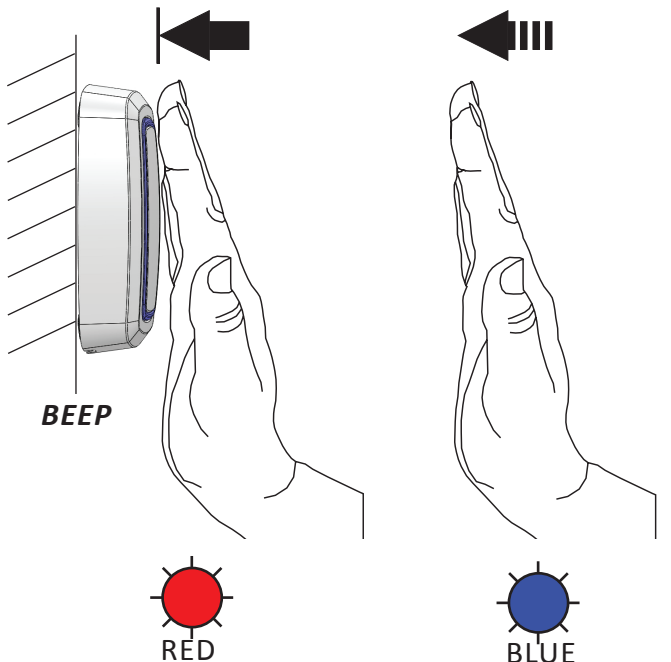
Replace the battery with another identical or equivalent respecting the polarity as indicated above

NOTE: Please dispose of the batteries correctly, they are hazardous waste.

5 Use



6 Battery Low



The light of the touch transmitter becomes BLUE when the hand approaches at about 10 cm and becomes GREEN when the hand touches the surface. The RF transmission starts at the "Beep" of the buzzer.

In case of battery low the GREEN color becomes RED.

7 Memorization

For the memorization of the transmitter onto the corresponding receiver, follow the procedure described on the receiver manual. The touch transmitter is read by any Erone receiver as the button "A"

8 Guarantee

The warranty period for this product is 24 months, beginning from the manufacturer date. During this period, if the product does not work correctly, due to a defective component, the product will be repaired or substituted at our discretion. The guarantee does not cover the plastic container integrity. After-sale service is supplied at the factory.



CDVI WIRELESS SPA
Via Piave, 23
31020 S. Pietro di Feletto
(TREVISO) - ITALY

Tel +39 0438 450960 r.a.
Fax +39 0438 455628
e-mail: info@erone.com
web: www.erone.com

P.Iva 03023780269
REA 219215 TV
RI 38071 TV
CS 4 400 000.00

EU DECLARATION OF CONFORMITY (DoC)

The company CDVI WIRELESS S.p.A., Via Piave, 23 - 31020 S.PIETRO DI FELETTO (TV) - ITALY, as manufacturer,

DECLARES

that the DoC is issued under his sole responsibility and belongs to the following product:

Brand : **ERONE**
Description : **TRANSMITTER TOUCH**
Type(s) : **TTH2641E1N / TTH2641E1B**

is in full compliance with the essential requirements of the European Directive 2014/53/UE (RED):

The appliance full complies with the following Regulations :

- EN 62479:2010
- EN 301 489-1 V2.1.1
- EN 301 489-3 V2.1.0
- EN 60950-1:2006 + A11:2009 + A1:2010 + A12:2011 + A2:2013
- EN 300 220-1 V 3.1.1
- EN 300 220-2 V 3.1.1

S. Pietro di Feletto, 13/6/2017

Ing. G. Massimo Dalle Carbonare

(Product manager)

The present document has been issued in compliance with the Directive 2014/53/UE Annex VI



Tel 2 - +39 0438 450979 r.a. Fax +39 0438 455628 E-mail: info@erone.com WEB: www.erone.com

1 Presentazione

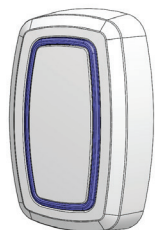


Fig. 1

TX A SFIORAMENTO 1CH TTH2641E1



Il trasmettitore a sfioramento Erone TTH2641E1 è un trasmettitore speciale funzionante a 433,92 MHz in modulazione AM/ASK. E' composto principalmente da un sensore capacitivo e da un circuito radio trasmittente. Può essere utilizzato per comandare cancelli, porte, basculanti o altri dispositivi assieme al ricevitore corrispondente compatibile con la gamma Erone 433.

Il protocollo di sicurezza è del tipo KeeLoq® Hopping code.

Il contenitore consente installazioni all'aperto (IP55).

Un sensore speciale illumina i led quando la mano di avvicina a circa 10 cm dalla superficie frontale e innesca la trasmissione radio quando questa tocca la superficie esterna del contenitore.

Ciascun prodotto è già preprogrammato in fabbrica con un numero seriale univoco. La batteria al litio del tipo ER14505 consente un funzionamento di 2 anni in condizioni medie di utilizzo.

Colore	Articolo	Codice F
Bianco	TTH2641E1B	F0105000011
Nero	TTH2641E1N	F0105000012

2 Specifiche tecniche

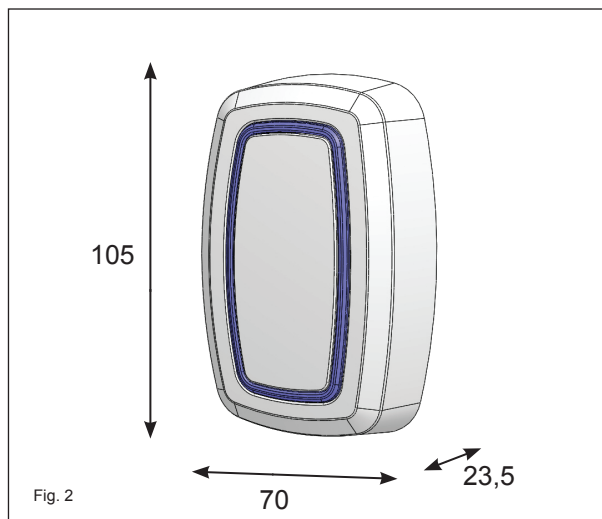


Fig. 2

Frequenza portante	433,92 MHz
Modulazione	AM/ASK
N° canali	1
E.r.p.	300 uW
Batteria	ER14505 Litio
Alimentazione	3,6 Vdc
Consumo di corrente	2 µA : stand-by
.....	60 mA : trasmissione
Durata batteria:.....	2 years
Protocollo di sicurezza.....	KeeLoq® Hopping code
Combinazioni.....	2exp64
Portata (in spazio libero).....	200/300 m
Temperatura di funzionamento.....	-20°/+80°C
Protezione contenitore.....	IP55
Dimensioni (mm)	105 x 70 x 23,5
Peso (gr.).....	100

3 Montaggio

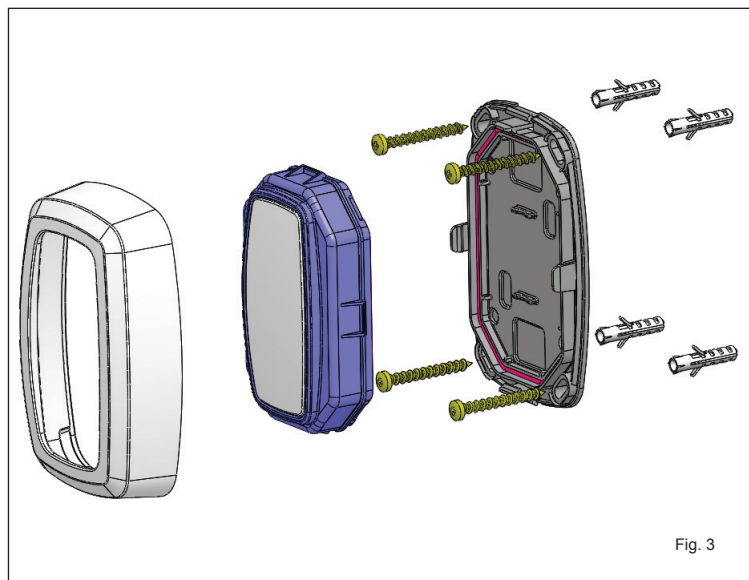


Fig. 3

4 Sostituzione della batteria

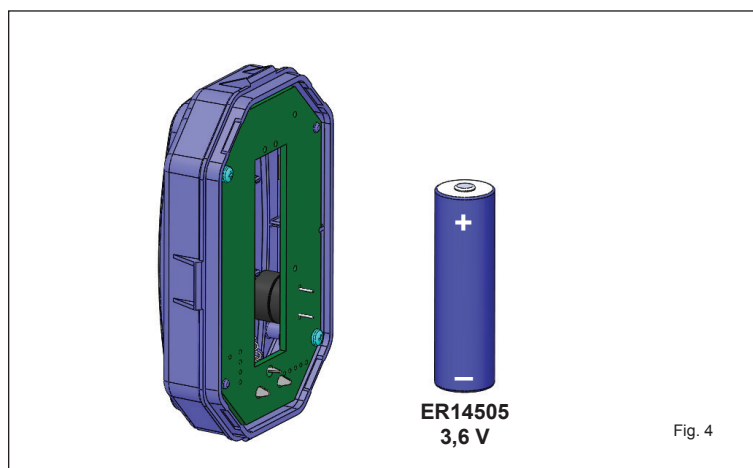


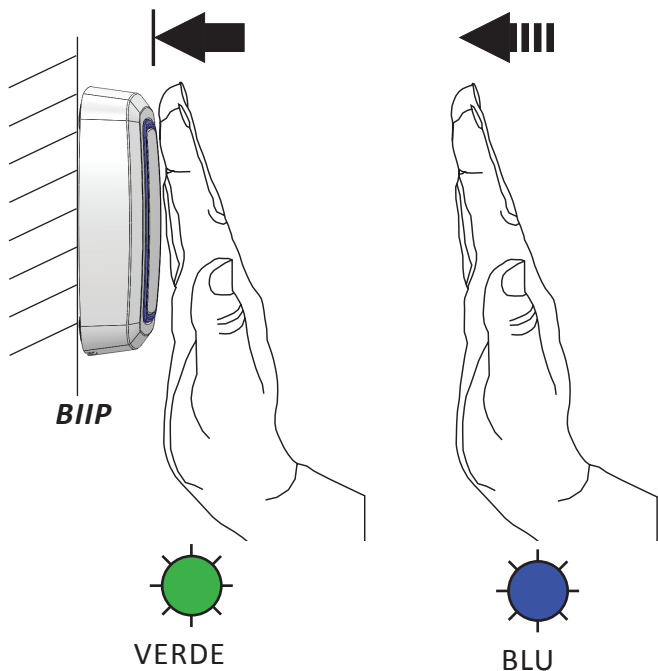
Fig. 4



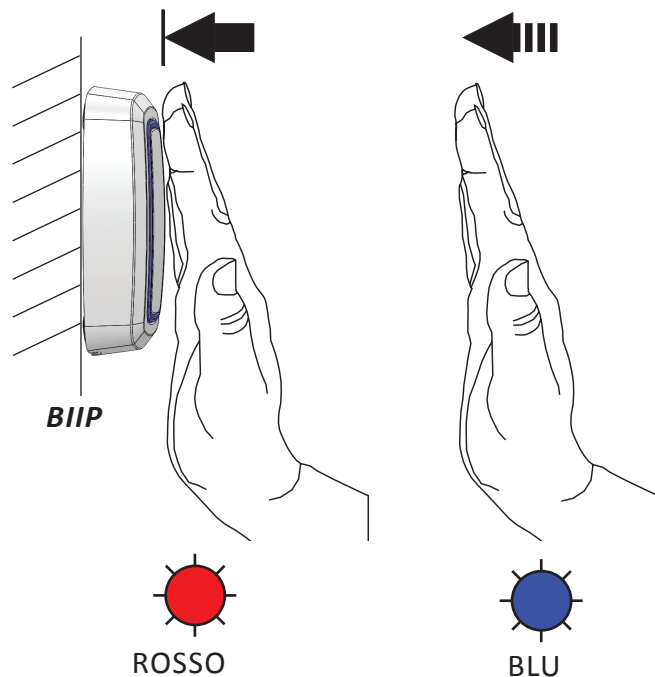
Sostituire la batteria con un modello identico o equivalente rispettando la polarità come indicato in fig.4

NOTA: Smaltire le batterie correttamente : sono rifiuti speciali

5 Uso



6 Batteria bassa



La luce della cornice diventa BLU quando la mano si avvicina a circa 10 cm dalla superficie e diventa VERDE quando la mano tocca la superficie : a quel punto si innesca la trasmissione radio e il buzzer emette un Bip.

Nel caso di batteria bassa il colore cambia da VERDE a ROSSO.

7 Memorizzazione nel ricevitore

Per la memorizzazione del codice del trasmettitore nel ricevitore corrispondente, seguire le indicazioni riportate nel manuale del ricevitore. Il trasmettitore è monocanale e viene interpretato dal ricevitore come il tasto "A" di un qualunque trasmettitore della gamma Erone.

8 Garanzia

La garanzia è di 24 mesi dalla data di fabbricazione apposta all'interno. Durante tale periodo, se l'apparecchiatura non funziona correttamente, a causa di un componente difettoso, essa verrà riparata o sostituita a discrezione del fabbricante. La garanzia non copre l'integrità del contenitore plastico.

La garanzia viene prestata presso la sede del fabbricante.



CDVI WIRELESS SPA
Via Piave, 23
31020 S. Pietro di Feletto
(TREVISO) - ITALY

Tel +39 0438 450860 r.a.
Fax +39 0438 455628
e-mail: info@erone.com
web: www.erone.com

P.Iva 03023780269
REA 216215 TV
RI 38571 TV
CS 4 400 005.00

DICHIARAZIONE DI CONFORMITA' UE (DoC)

La società CDVI WIRELESS S.p.A., Via Piave, 23 - 31020 S.PIETRO DI FELETTO (TV) - ITALY, in qualità di fabbricante,

DICHIARA

che la presente dichiarazione di conformità è rilasciata sotto la sua esclusiva responsabilità ed è relativa al seguente prodotto :

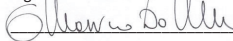
Marchio : **ERONE**
Descrizione : **TRASMETTITORE TOUCH**
Modello(i) : **TTH2641E1N / TTH2641E1B**

è conforme alla pertinente normativa di armonizzazione dell'Unione: Direttiva 2014/53/UE. Il prodotto è conforme alle seguenti Norme armonizzate :

- EN 62479:2010
- EN 301 489-1 V2.1.1
- EN 301 489-3 V2.1.0
- EN 60950-1:2006 + A11:2009 + A1:2010 + A12:2011 + A2:2013
- EN 300 220-1 V 3.1.1
- EN 300 220-2 V 3.1.1

S. Pietro di Feletto, 13/6/2017

Ing. G. Massimo Dalle Carbonare



(Product manager)

Il presente documento è stato redatto in conformità alla Direttiva 2014/53/UE Allegato VI



Tel 2 +39 0438 450879 r.a. Fax +39 0438 455628 E-mail: info@erone.com WEB: www.erone.com

