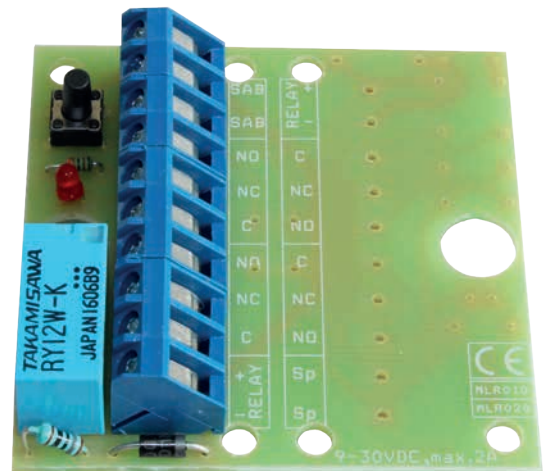


## RC 010 RELÄKORT

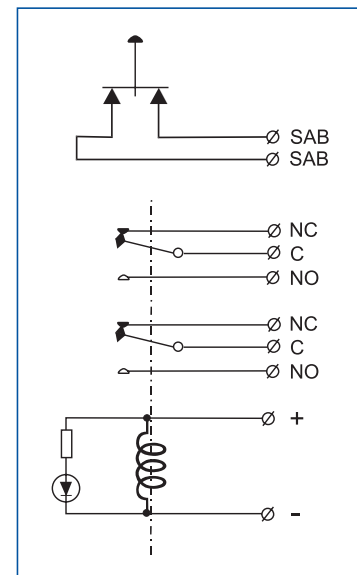
### Fördelar

- Reläkort med en dubbelt (2x) växlande (NC/NO) reläfunktion
- Inkoppling med skruvplint
- Aktivt relä indikeras med lysdiod
- Sabotagekontakt



RC 010 är ett reläkort med en dubbelt (2 x) växlande (NC/NO) funktion. Inkoppling sker via skruvplint med trådskydd. Aktivt relä indikeras med lysdiod. På kortet finns också en sabotagekontakt som öppningsskydd om kortet monterats i t.ex. JB 200 box.

Reläutgång .....	2 x NC/NO
Matningsspänning 9 .....	9– 30 VDC
Strömförbrukning .....	14 mA vid 12 VDC / 33 mA vid 28 VDC
Kontaktdata .....	48 VDC / 1 A / 48 VA
Sabotageskydd .....	Ja, 48 VDC / 50 mA
Anslutning .....	Skruvplint
Arbetstemperatur .....	-40 – +70°C
Mått (L x B x H) mm .....	58 x 58 x 14



### Beställningsinformation

Typ	E-nr	Beskrivning	Paket
RC 010	6332873	Reläkort 9 – 30 V, dubbelt växlande, sabotagekontakt	1 st